

お取引先各位

2024年6月吉日
株式会社サーテック
取締役 営業部長 柳内涼

カタログ誤記のお詫びと訂正

平素は弊社製品をご愛顧いただき、誠にありがとうございます。
弊社が発行するカタログにおきまして、表記に誤りがあり、
お詫び申し上げますとともに下記の通り訂正いたします。

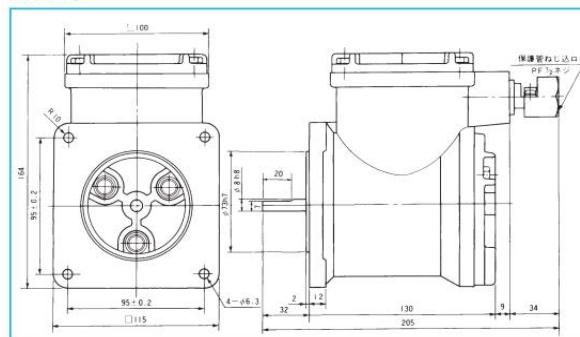
2016年発行 総合カタログ AC小型モータ修正箇所 (Webカタログ含む)

訂正内容

16ページ 防爆構造リバーシブルモータ サーマルプロテクタ動作温度

【誤】 115°Cオープン

ERM-H8



- 防爆構造小形モータには、耐圧防爆構造d:G4と安全増防爆構造eG3があります。
- いずれも労働省産業安全技術協会の検定に合格しています。
- 耐圧防爆構造はサーマルプロテクタを内蔵しています。(115°Cオープン)
- 停止時のオーバランを小さくするために簡易ブレーキを内蔵できます。

このモータは防水構造ではありません。屋外で使用する場合は、適当な雨よけを設けてください。

【正】 105°Cオープン